



# MULTI SCREEN® MS 1000



**2,0 t**  
Gesamtgewicht

## IN GRÜNER MISSION

Erdaushub



Grünschnitt



Holz



Sand & Kies



Recycling



Kompost





# MULTI SCREEN® MS 1000

## OPTIONEN



Sonderlackierung



Profilgurt  
für Bandaufgeber



Stromerzeuger Benzin



Außensiebbespannung  
wahlweise 2 - 80 mm



Einfachachse (min.  
zulässige Anhängelast  
des Zugfahrzeugs 1,8t)



# MULTI SCREEN® MS 1000

## TECHNISCHE ANGABEN

### Bodenrahmen:

Fahrwerk: gummigefederte Einzelachse  
 Reifen: 2 x 195/70 R13C,  
 Traglast je 900 kg  
 Bremsen: Bremsachse VGB 18-MV

### Aufgabetrichter:

Rauminhalt: ca. 1 m<sup>3</sup>  
 Ladehöhe: 2.000 mm  
 Ladelänge: 2.350 mm

### Bandaufgeber:

Gurtbreite: 650 mm  
 Bandlänge: 2.000 mm  
 Gurtyp: Glattgurt  
 Geschwindigkeit: regelbar  
 Rippengurt: optional möglich

### Einfachtrommel:

Siebfläche: 3 m<sup>2</sup>  
 Außen Ø: 900 mm  
 Länge: 1.500 mm  
 Drehzahl: 18 U/min  
 Antrieb: Sanftanlauf, nicht regelbar  
 Riemenscheiben,  
 Riemen BM Profil

### Reinigungsbürste:

Durchmesser: 350 mm, selbstlaufend

### Kraftversorgung:

#### elektrisch (16A):

Anschlussleistung  
 ca. 5 kW (6,5 kVA)  
 (Standard)

optional: Benzin-Stromerzeuger 6,25 VA  
 (nicht im Grundpreis enthalten)

Dauerleistung: 3 kW

Tankinhalt: 30l

Gewicht: 90 kg

Maße: 786 x 570 x 600 mm

*Nur für MS 1000 ohne zusätzliche Verbraucher!*

**Gesamt-Gew.:** max. 1.800 kg

### Zugvorrichtung:

Kugelkopfkupplung Ø 50 mm gemäß ISO 24347

### Maße:

#### Transportstellung

Länge: 4.800 mm

Breite: 1.900 mm

Höhe: 2.200 mm

#### Arbeitsstellung

Länge: 4.800 mm

Breite: 2.900 mm

Einwurfhöhe: 2.200 mm

#### Haldenband Feinfraktion:

Gurtbreite: 800 mm

Gurtlänge (AA): 1.760 mm

Gurtyp: Glattgurt, mechanisch klappbar

Abwurfseite: links

Abwurfhöhe: 1.400 mm

#### Leistung:

5 - 20 m<sup>3</sup>/h, abhängig von  
 Materialienbeschaffenheit

#### 2 Fraktionen:

Feinfraktion: 2 - 80 mm, nach Wunsch

Grobfraction: bis max. 200 mm (Standard)

#### Siebmaterialien:

Erde, Sande, Kies, Kompost, Holzhackschnitzel,  
 Recyclingmaterial, Schlacken, Schotter  
 und Stein

#### Farbe / Beschichtung:

Polyurethan-Einschichtdecklack

Silo, Motorabdeckungen und Seitenabdeckungen:

RAL 6001 Grün

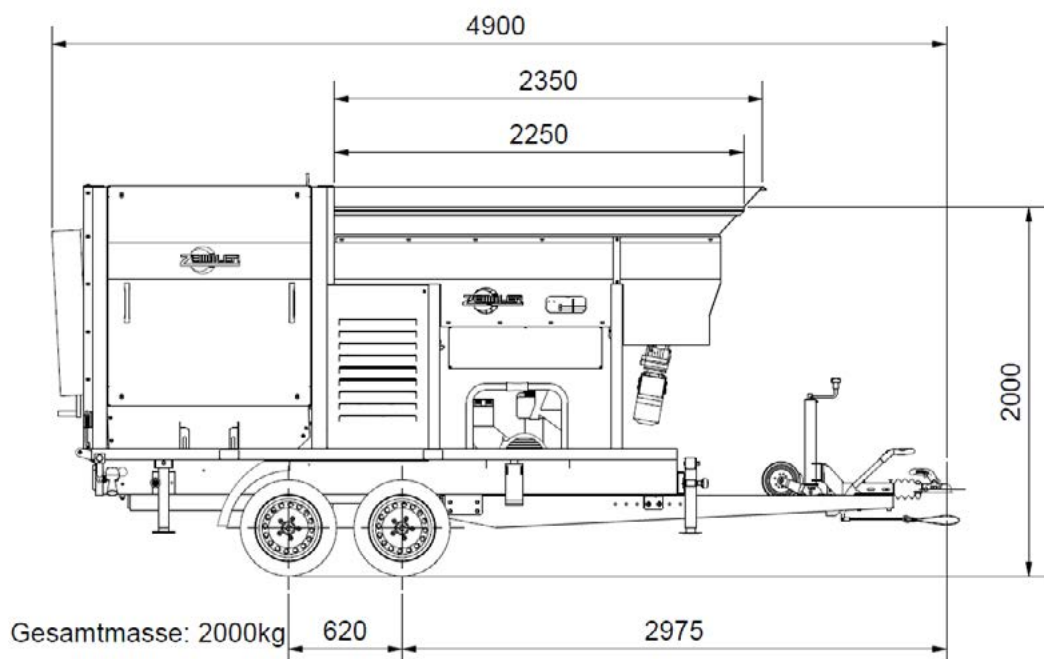
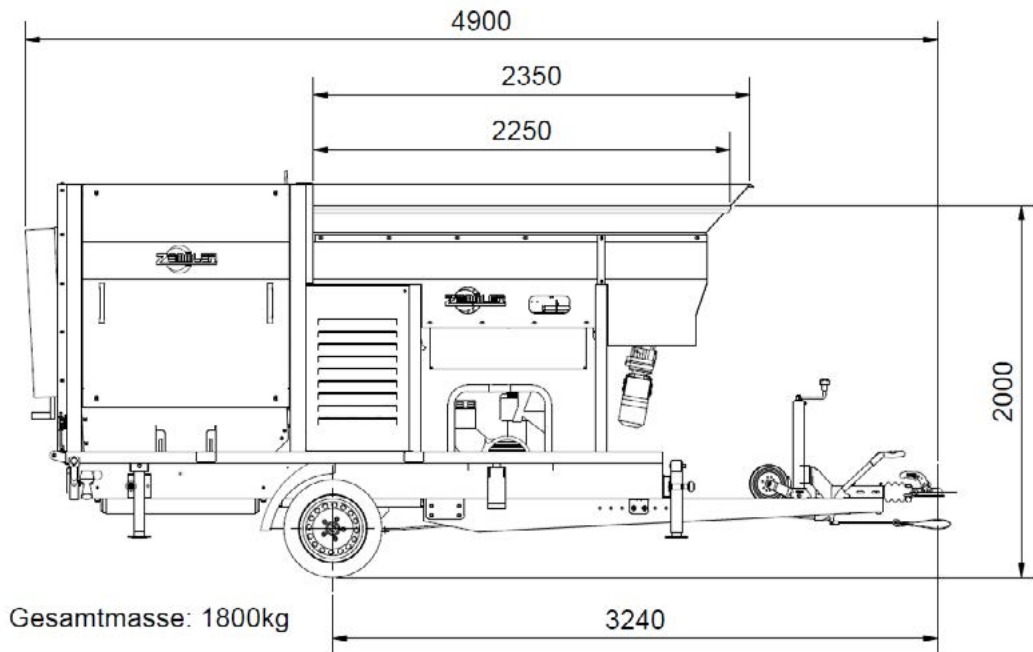
Rahmen, Sortiertrommel: RAL 7022 Grau

Förderbandrahmen: feuerverzinkt



# MULTI SCREEN® MS 1000

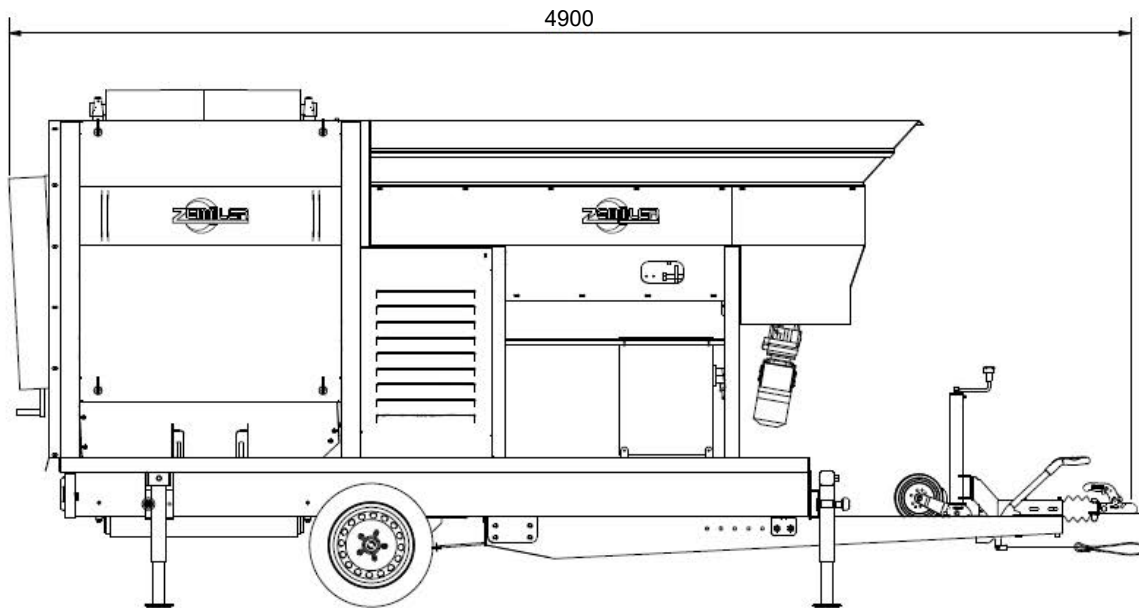
## ARBEITSSTELLUNG





# MULTI SCREEN® MS 1000

## TRANSPORTSTELLUNG



## ARBEITS- UND TRANSPORTSTELLUNG

