



MULTI SCREEN® MS 6700



IN GRÜNER MISSION

Erdaushub



Bauschutt



Grünschnitt



Holz



Sand & Kies



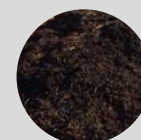
Recycling



Steine



Kompost





MULTI SCREEN® MS 6700

OPTIONEN



Profilgurt für
Bandaufgeber/
Feinfraktion



Sonderlackierung



Verschleißbleche
im Trichter



Steingitter
hydraulisch
mit Rutsche



MAXI
Fernbedienung



hydraulische
Stützbeine
vorn und hinten



Trommelmagnet
permanent



Außensiebbespannung
wahlweise 2 - 80 mm



Innenkornteilung
ca. 75 x 75 mm



Verlängerte
Mittelfraktion



Innensiebbespannung
wahlweise 2 - 80 mm



Verlängerte
Grobfraktion



Aufreißmesser

WEITERE OPTIONEN



Verschiedene
Trommeln:
• konische
• einfache
• Lochblech
• u.v.m.



Wendelüfter
für Dieselmotor und
Hydraulikölkühler



Abnehmbares Wetter-
schutzdach
für Doppel-
trommel und
Bürste



hydraulischer
Zusatzan-
schluss



TopSpin
PreCleaner



Arbeits-
Scheinwerfer



MULTI SCREEN® MS 6700

TECHNISCHE ANGABEN 1

■ Bodenrahmen:

Längsträger: Doppel T-Profilstahl,
Höhe ca. 300 mm

■ Aufgabetrichter:

Rauminhalt: 5,5 m³
Ladehöhe: 3.129 mm
Ladelänge: 3.642 mm

■ Bandaufgeber:

Gurtbreite: 1.000 mm
Gurtlänge: 3.600 mm
Gurtyp: Glattgurt
Geschwindigkeit: regelbar
Profilgurt: optional

■ Doppeltrommel:

Siebfläche:
innen: 31,5 m²
außen: 31,4 m²
Durchmesser: 1.500 mm (innen)
Durchmesser: 2.000 mm (außen)
Länge: 6.700 mm
Antrieb: direkt über Kettenrad und Kette

■ Maschenweite:

innen: 80 x 170 mm (Standard)
außen: auswechselbare Drahtsiebe
Siebwechselfunktion mit Kabelfernbedienung

■ Reinigungsbürste:

Durchmesser: 500 mm mit eigenem Antrieb

■ Haldenband Feinfraktion:

Gurtbreite: 650 mm
hydraulisch klappbar
Abwurfseite: vorne links
Abwurfhöhe: 3.297 mm

■ Trommelabzugsband, für Feinfraktion

Gurtbreite: 1.100 mm

■ Haldenband Mittelfraktion, verlängertes Haldenband:

Gurtbreite: 650 mm
hydraulisch klappbar
Abwurfseite: hinten
Abwurfhöhe: 3.342 mm

■ Haldenband Grobfraktion, verlängertes Haldenband:

Gurtbreite: 800 mm
hydraulisch klappbar
Abwurfseite: hinten
Abwurfhöhe: 2.930 mm

■ Siebmaterialien:

Erde, Sande, Kies, Kompost, Holzhackschnitzel,
Bauabfall, Recyclingmaterial, Schlacken, Schotter und
Stein

■ 3 Fraktionen:

Feinfraktion: 2 - 80 mm, nach Wunsch
Mittelfraktion: zwischen 2 - 80 mm und bis 170 mm
Grobfraktion: größer als 170 mm (Standard)

■ Umrüstung auf 2 Fraktionen möglich:

Wegfall des Haldenband Grobfraktion
Wegfall des Haldenband Mittelfraktion, Verlängerung &
Verbreiterung der Grobfraktion 4.500 x 1.000mm
Einfachtrommel: Verlängerung & Verbreiterung der
Grobfraktion 4.500 x 1.200mm



MULTI SCREEN® MS 6700

TECHNISCHE ANGABEN 2

Fahrwerk-Optionen:



Raupenfahrwerk
(Standard) (erfordert
Fernbedienung Maxi)



Radmobil (Sonder-
genehmigung)



Fahrwerk auf Kufe

Gesamt-Gew.: ca. 18.000 kg

Fahrwerk-Option Radmobil (Sondergenehmigung):

Fahrwerk: 3 x 9 t luftgefederte Tandem-
Achsen, Fabrikat BPW
**vorbehaltlich konstruktiver Änderungen!*
Unterfahrerschutz und seitliche
Schutzvorrichtung

Reifen: 6 x 385 / 55 R 19,5

Bremsen: Zwei-Leitung Druckluftbremse
mit ABS

Beleuchtung: LED Lichtleiste nach StVZO,
Begrenzungsleuchten blinken
mit Umrüstung auf 25 km/h Achse möglich

Zugvorrichtung:

Zugöse Ø 50 mm gemäß ISO 1102

Höchstgeschwindigkeit:

bis 80 km/h geeignet (jedoch kann abhängig von
der Länge der Zugmaschine und der daraus resul-
tierenden Gesamtlänge, eine Sondergenehmigung
für Betrieb auf öffentlichen Straßen notwendig
werden)

Antriebs-Optionen:

diesel-hydraulisch

Dieselmotor: CATERPILLAR C3.6 74,5 kW 2.400 U/m.
Abgasnorm: EU Stufe V / EPA / CARB Tier 4 Final
Antrieb: Ölpumpen und Ölmotoren
Tankinhalt: 200 l / 20 l AdBlue

diesel-elektrisch

Abgasnorm: EC-NRMM Stage III A
Antrieb: Synchrongenerator und Elektromotoren
Tankinhalt: 200 l

Anschlussmöglichkeit zur externen Stromversorgung
(in Verbindung mit diesel-elektrischen oder elektri-
schen Antrieb)

elektrisch Anschlusswert: ca. 50 kVA

Maße, verlängertes Haldenband:

Transportstellung:

Länge: 13.121 mm
Höhe: 4.000 mm
Breite: 2.550 mm

Arbeitsstellung:

Länge: 16.161 mm
Breite: 10.973 mm
Einwurfhöhe 3.129 mm

Leistung: 50 - 180 m³/h, abhängig von der
Materialienbeschaffenheit

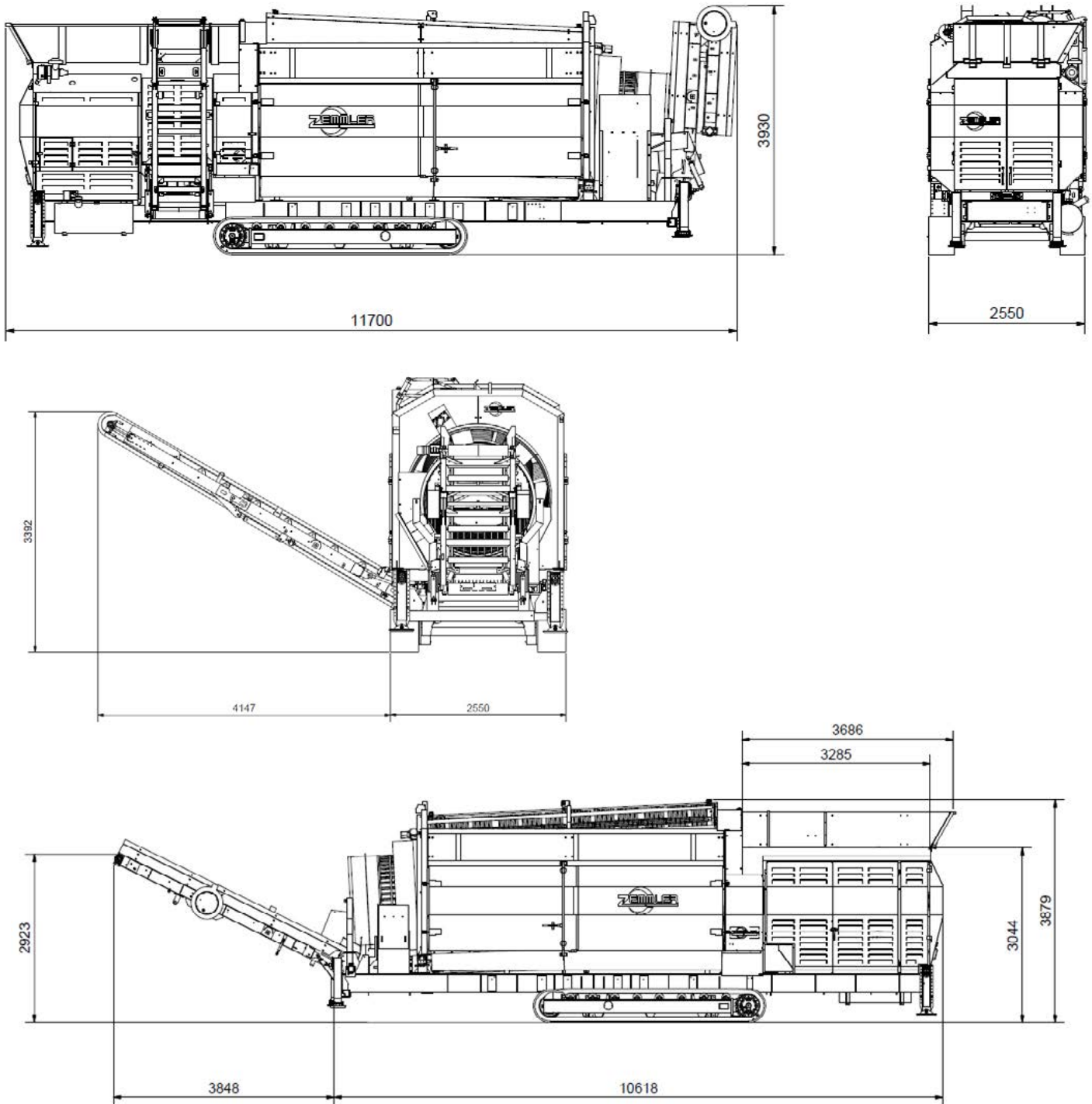
Farbe / Beschichtung:

Polyurethan-Einschichtdecklack
Silo, Motorabdeckungen und Seitenabdeckungen:
RAL 6001 Grün
Rahmen, Sortiertrommel: RAL 7022 Grau
Förderbandrahmen: feuerverzinkt



MULTI SCREEN® MS 6700

RAUPENFAHRWERK MIT VERLÄNGERTEN BÄNDERN





MULTI SCREEN® MS 6700

RADMOBIL

